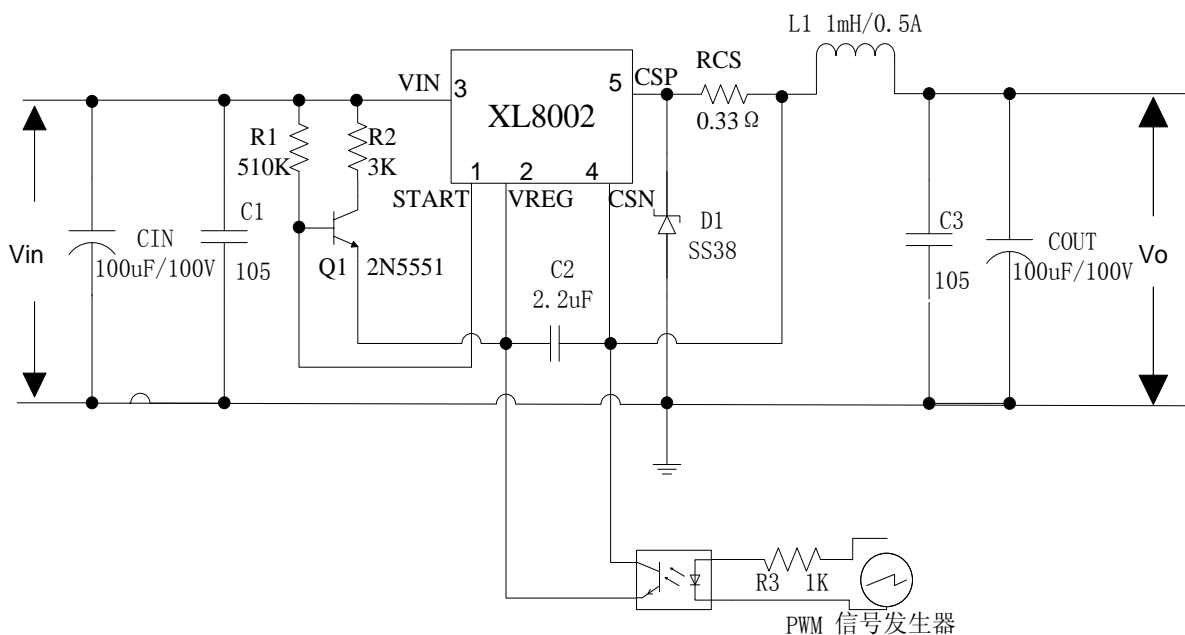


## XL8002 调光

1.原理图:



注: (1)调光信号规格: 方波, 频率范围为 100—300Hz, 对地高电平为 5V, 对地低电平为 0V;  
 (2)PWM 信号经光耦合器并联在芯片 2、4 脚。

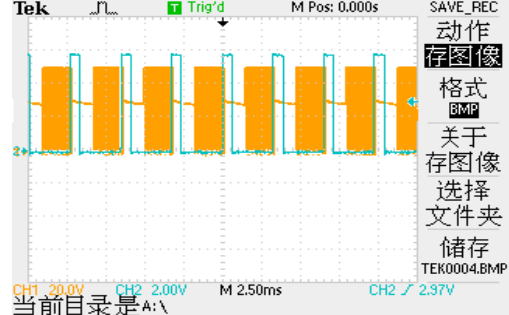
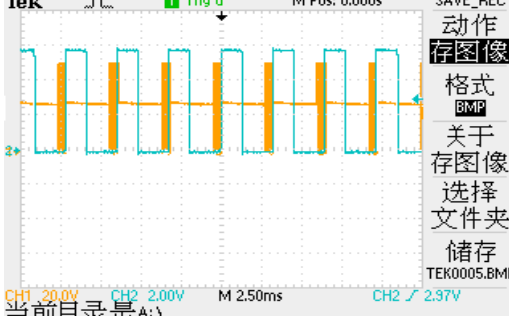
## 2.PWM 调光参考数据

条件: 输入电压 50V, 输出电流 300mA, 10 串 1W 的 LED 灯

PWM 信号: 100Hz, 5V

占空比(%)	输出电流(A)	参考波形(CH1 为示波器 1 通道, 显示 PWM 信号波形, CH2 为示波器 2 通道, 显示 XL8002 SW 波形)
20	0.172	
40	0.120	
60	0.065	
80	0.013	

PWM 信号: 300Hz, 5V

占空比(%)	输出电流(A)	参考波形(CH1 为示波器 1 通道, 显示 PWM 信号波形, CH2 为示波器 2 通道, 显示 XL8002 SW 波形)
20	0.163	
40	0.052	
60	0.007	